

Grün Inno-Point

Einzelanschlagpunkt zur Montage in Beton und/oder Holz

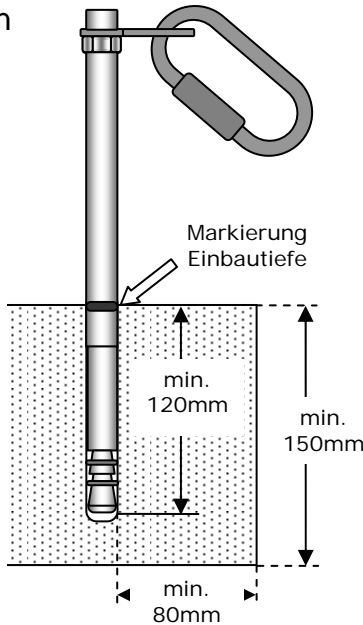


- ▶ Die Schnellmontagestütze
- ▶ Baumustergeprüft auf verschiedenen Untergründen
- ▶ Einfache Montage:
Bohren – Einschlagen/Einkleben/Einschrauben – fertig
- ▶ Mit integrierter Bruchlastsicherung
- ▶ zertifiziert nach EN 795 A für 3 Personen

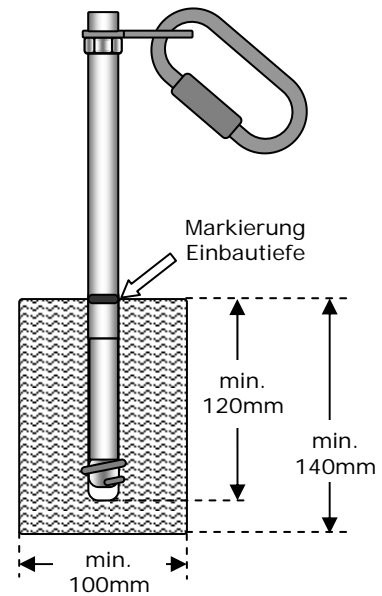
BEFESTIGUNG

Grundvoraussetzung ist eine statisch tragfähige Unterkonstruktion und die Einhaltung der Aufbauanleitung. Im Zweifelsfall ist ein Statiker hinzuzuziehen.

in Beton



in Holz



Technische Daten:

Befestigungsuntergrund	Beton				Holz			
Montageart	Klebe- oder Schlagmontage				Schraubmontage			
Material	Edelstahl							
Einsatzgebiet	waagrechte oder leicht geneigte Dächer							
Gesamthöhe	300 mm	400 mm	500 mm	600 mm	300 mm	400 mm	500 mm	600 mm
Mindest-Betongüte	C 20/25	C 20/25	C 20/25	C 20/25				
Mindest-Holzquerschnitt					10/14 cm mit Schalung 14/14 cm ohne Schalung	10/14 cm mit Schalung 14/14 cm ohne Schalung	10/14 cm mit Schalung 14/14 cm ohne Schalung	10/14 cm mit Schalung 14/14 cm ohne Schalung
Bohrloch Ø	18 mm	18 mm	18 mm	18 mm	18 mm	18 mm	18 mm	18 mm
Artikel-Nummer	4730	4740	4750	4760	4731	4741	4751	4761

GRÜN

GRÜN GmbH
 Spezialmaschinenfabrik für Dach, Bau u. Straße
 Siegener Str. 81-83 - D-57234 Wilnsdorf-Niederdielfen
 Tel. +49(0)271/3988-110 – Fax: +49(0)271/3988-159
 Postfach 21 03 - D-57228 Wilnsdorf-Niederdielfen
 Internet-Adresse: www.Gruen-GmbH.de
 E-mail: info@Gruen-GmbH.de

*Innovative Entwicklung
für Ihren Erfolg!*

Stand 22.03.2007